



BE THE FIRST

Instrucciones de montaje

Instructions d'assemblage

Assembly instructions

Montageanleitung

REF.
TUB355

MODELO / MODÈLE / MODEL / MODELL
YAMAHA XMAX 250
YAMAHA X-CITY 250



Manual de montaje

ES

Gracias por adquirir un escape Yasuni.

Para un correcto funcionamiento de su escape, es recomendable que siga detalladamente las instrucciones que contiene este manual.

En caso de que tenga cualquier duda sobre el montaje y/o uso de su escape, contacte con su distribuidor Yasuni más cercano o visite nuestra página oficial: <http://yasuni.com>



PRECAUCIÓN

Compruebe que la motocicleta se encuentra en una posición segura para evitar que vuelque y provoque cualquier tipo de daño.

Asegúrese de que las piezas que haya recibido sean las que figuran en la lista de piezas necesarias para llevar a cabo la instalación del escape.

El silencioso es un producto que puede alcanzar temperaturas muy elevadas es por ello resulta altamente recomendable que éste no pase cerca de partes del vehículo no resistentes al calor tales como tubos de gasolina, tubos de freno, plásticos...

Una vez instalado el tubo de escape, no se ponga tras el silenciador en el momento de arrancar la moto por primera vez.



MONTAJE

- 1- Desmontar el silenciador original y colector en caso de que sea necesario.
- 2- En caso de que Yasuni no proporcione la curva colector, aflojar ligeramente los tornillos que unen la curva colector original con el cilindro.
- 3- Unir el silencioso con el colector de conos, alineando los ganchos para muelles (sin colocarlos)*.
- 4- Montar el soporte del silencioso y en caso de existir montar el soporte al bastidor.
- 5- Posicionar el silenciador y dejarlo con los tornillos flojos, nos permitirá colocarlo en su lugar fácilmente.
- 6- Una vez esté en su posición, apretaremos bien todos los tornillos incluidos los que unen el silenciador al bastidor de la moto.
- 7- Apretaremos también los tornillos de la pletina al cilindro.
- 8- Finalmente apretaremos el tornillo de la brida que mantiene el colector de conos a la curva.
- 9- Arrancar la moto y comprobar que no hay fuga de gases.

Se prohíbe toda modificación o alteración del silencioso de escape homologado, en cuyo caso Yasunimotor S.L. rechaza toda su responsabilidad concerniente o relacionada a la utilización de material que ha perdido los beneficios de la homologación. Además, Yasunimotor S.L. rechaza toda responsabilidad procedente de defectos y mal funcionamiento del producto alterado o modificado.

Es altamente recomendable acudir a un técnico cualificado en montaje y funcionamiento de sistemas de escape para motocicletas ya que Yasuni no se hace responsable de los daños causados por un mal montaje del escape.

Es necesario realizar una inspección de los enganches tras 100km de uso.

Para obtener un funcionamiento óptimo, se recomienda verificar la carburación de su vehículo en función de su estado y las condiciones, Es normal que, tras instalar el silenciador, éste emita humo blanco. Dicho fenómeno puede producirse durante los 100 primeros Km tras la instalación.

*Es posible que los ganchos de muelles del silencioso y el colector de conos no queden completamente alineados.



MANTENIMIENTO

Inspeccionar periódicamente los soportes del silencioso y de todos los elementos que pueden desgastarse por el uso. Un cambio eventual del color del silencioso es normal, dicho fenómeno es producido por las altas temperaturas que el producto alcanza.

Un correcto mantenimiento implica el uso de productos específicos, por lo que no se deben usar limpiadores que contengan aditivos ácidos.



DOCUMENTO NO CONTRACTUAL

Yasunimotor S.L. se reserva la facultad de efectuar sin previo aviso todas las modificaciones necesarias con el propósito de mejorar la calidad de sus productos.

Manuel d'assemblage

FR

Merci d'avoir acheté un pot d'échappement Yasuni.

Pour un bon fonctionnement de votre échappement, il est recommandé de suivre en détail les instructions que contient ce manuel.

Si vous avez des questions sur l'assemblage et/ou l'utilisation de votre échappement, contactez votre distributeur Yasuni le plus proche ou visitez notre site officiel: <http://www.yasuni.com>



ATTENTION

Vérifiez que la moto est en position sûre pour éviter de la renverser et de causer des dommages.

Assurez-vous que les pièces que vous avez reçues sont celles qui apparaissent dans la liste des pièces nécessaires à la réalisation de l'installation de l'échappement.

Le silencieux est un produit pouvant atteindre des températures très élevées, il est donc vivement recommandé de ne pas le laisser passer à proximité de parties du véhicule qui ne résistent pas à la chaleur, telles que les tubes à essence, les conduites de freins, les plastiques ...

Une fois l'échappement installé, ne vous placez pas derrière le silencieux lorsque vous démarrez la moto pour la première fois.



ASSEMBLAGE

- 1- Démontez le silencieux d'origine et le collecteur si nécessaire.
- 2- Si Yasuni ne fournit pas la courbe du collecteur, desserrez légèrement les vis qui relient la courbe du collecteur d'origine au cylindre.
- 3- Assemblez le silencieux au collecteur à cônes en alignant les crochets à ressort (sans les placer)*.
- 4- Montez le support du silencieux et, s'il en existe un, montez le support sur le cadre.
- 5- Placez le silencieux et laissez-le avec les vis desserrées, cela vous permettra de le mettre facilement à sa place.
- 6- Une fois en position, nous serrons toutes les vis, y compris celles qui relient le silencieux au cadre de la moto.
- 7- Nous allons également serrer les vis de la platine sur le cylindre.
- 8- Finalement, nous allons serrer la vis de la bride qui maintient le collecteur de cônes à la courbe.
- 9- Démarrer la moto et vérifier qu'il n'y a pas de fuite de gaz.

Il est interdit de modifier ou altérer le silencieux d'échappement homologué, dans ce cas Yasunimotor S.L. rejette toute responsabilité concernant ou liée à l'utilisation de matériel ayant ainsi perdu les avantages de l'homologation. De plus, Yasunimotor S.L. rejette toute responsabilité résultant de défauts et de dysfonctionnements du produit altéré ou modifié.

Il est vivement recommandé de faire appel à un technicien qualifié pour le montage et le fonctionnement des systèmes d'échappement de motos, car Yasuni n'est pas responsable des dommages causés par un mauvais montage de ses pots d'échappement.

Il est nécessaire de procéder à une inspection des crochets après 100 km d'utilisation.

Pour obtenir des performances optimales, il est recommandé de vérifier la carburación de votre véhicule en fonction de son état et ses conditions. Il est normal que, après l'installation du silencieux, celui-ci émette une fumée blanche. Ce phénomène peut se produire pendant les 100 premiers kilomètres après l'installation.

* Les pinces à ressort du silencieux et du collecteur à cônes peuvent ne pas être complètement alignés.



ENTRETIEN

Inspectez périodiquement les supports de silencieux et tous les éléments susceptibles de s'user par l'usage.

Un changement éventuel de la couleur du silencieux est normal, ce phénomène est produit par les températures élevées atteintes.

Un entretien adéquat implique l'utilisation de produits spécifiques. Par conséquent, les nettoyants contenant des additifs acides ne doivent pas être utilisés.



DOCUMENT NON CONTRACTUEL

Yasunimotor S.L. se réserve le droit sans préavis d'apporter toutes les modifications nécessaires afin d'améliorer la qualité de ses produits.

Assembly Manual

EN

Thank you for purchasing a Yasuni exhaust.

For the proper operation of your exhaust, please follow the instructions in this manual in detail.

If you have any questions about mounting and/or using your exhaust, please contact your nearest Yasuni distributor or visit our official website: <http://www.yasuni.com>



CAUTION

Check that the motorcycle is in a safe position to prevent it from tipping over and causing any kind of damage. Make sure that the parts you have received are those that appear in the list of parts required to install the exhaust. The silencer is a product that can reach very high temperatures, so it should not be placed near parts of the vehicle that are not heat-resistant, such as fuel pipes, brake pipes, plastics, etc. Once the exhaust pipe has been installed, do not stand behind the silencer when you start up the motorcycle for the first time.



MOUNTING

- 1- Remove the original silencer and manifold if necessary.
- 2- If Yasuni does not provide the manifold curve, slightly loosen the screws that join the original manifold curve to the cylinder.
- 3- Join the silencer with the cone manifold, aligning the spring hooks (without attaching them)*.
- 4- Mount the silencer support and, if necessary, mount the bracket to the frame.
- 5- Position the silencer and leave it with loose screws, meaning that you can easily put it in its place.
- 6- Once in position, tighten all screws including those that join the silencer to the frame of the motorcycle.
- 7- Also tighten the screws of the plate to the cylinder.
- 8- Finally, tighten the screw of the flange that holds the cone manifold to the curve.
- 9- Start up the motorcycle and check that there is no gas leakage.

Any modification or alteration of the approved exhaust silencer is prohibited, in which case Yasunimotor S.L. waives any liability concerning or related to the use of material that has lost the benefits of the standardisation. In addition, Yasunimotor S.L. waives any liability arising from defects and malfunction of the altered or modified product. It is highly recommended to use a qualified technician for the assembly and operation of exhaust systems for motorcycles, as Yasuni is not liable for any damages caused by an improper assembly of the exhaust. It is necessary to carry out an inspection of the hooks after 100 km of use. To obtain optimal performance, you should check the carburation of your vehicle according to its state of repair and conditions. It is normal that, after installing the silencer, it will emit white fumes. This phenomenon may occur for the first 100 km after installation.

* The spring clips of the silencer and the cone manifold may not be completely aligned



MAINTENANCE

Regularly inspect the silencer supports and all the elements which may suffer from wear and tear due to use. A possible change of the colour of the silencer is normal, as this phenomenon is caused by the high temperatures that the product reaches. Proper maintenance involves the use of specific products, so cleaners containing acidic additives should not be used.



NON-CONTRACTUAL DOCUMENT.

Yasunimotor S.L. reserves the right to make all necessary modifications without prior notice in order to improve the quality of its products.

Manuel d'assemblage

FR

Merci d'avoir acheté un pot d'échappement Yasuni.

Pour un bon fonctionnement de votre échappement, il est recommandé de suivre en détail les instructions que contient ce manuel.

Si vous avez des questions sur l'assemblage et/ou l'utilisation de votre échappement, contactez votre distributeur Yasuni le plus proche ou visitez notre site officiel: <http://www.yasuni.com>



ATTENTION

Vérifiez que la moto est en position sûre pour éviter de la renverser et de causer des dommages. Assurez-vous que les pièces que vous avez reçues sont celles qui apparaissent dans la liste des pièces nécessaires à la réalisation de l'installation de l'échappement. Le silencieux est un produit pouvant atteindre des températures très élevées, il est donc vivement recommandé de ne pas le laisser passer à proximité de parties du véhicule qui ne résistent pas à la chaleur, telles que les tubes à essence, les conduites de freins, les plastiques ... Une fois l'échappement installé, ne vous placez pas derrière le silencieux lorsque vous démarrez la moto pour la première fois.



ASSEMBLAGE

- 1- Démontez le silencieux d'origine et le collecteur si nécessaire.
- 2- Si Yasuni ne fournit pas la courbe du collecteur, desserrez légèrement les vis qui relient la courbe du collecteur d'origine au cylindre.
- 3- Assemblez le silencieux au collecteur à cônes en alignant les crochets à ressort (sans les placer)*.
- 4- Montez le support du silencieux et, s'il en existe un, montez le support sur le cadre.
- 5- Placez le silencieux et laissez-le avec les vis desserrées, cela vous permettra de le mettre facilement à sa place.
- 6- Une fois en position, nous serrons toutes les vis, y compris celles qui relient le silencieux au cadre de la moto.
- 7- Nous allons également serrer les vis de la platine sur le cylindre.
- 8- Finalement, nous allons serrer la vis de la bride qui maintient le collecteur de cônes à la courbe.
- 9- Démarrer la moto et vérifier qu'il n'y a pas de fuite de gaz.

Il est interdit de modifier ou altérer le silencieux d'échappement homologué, dans ce cas Yasunimotor S.L. rejette toute responsabilité concernant ou liée à l'utilisation de matériel ayant ainsi perdu les avantages de l'homologation. De plus, Yasunimotor S.L. rejette toute responsabilité résultant de défauts et de dysfonctionnements du produit altéré ou modifié. Il est vivement recommandé de faire appel à un technicien qualifié pour le montage et le fonctionnement des systèmes d'échappement de motos, car Yasuni n'est pas responsable des dommages causés par un mauvais montage de ses pots d'échappement.

Il est nécessaire de procéder à une inspection des crochets après 100 km d'utilisation.

Pour obtenir des performances optimales, il est recommandé de vérifier la carburation de votre véhicule en fonction de son état et ses conditions. Il est normal que, après l'installation du silencieux, celui-ci émette une fumée blanche. Ce phénomène peut se produire pendant les 100 premiers kilomètres après l'installation.

* Les pinces à ressort du silencieux et du collecteur à cônes peuvent ne pas être complètement alignés.



ENTRETIEN

Inspectez périodiquement les supports de silencieux et tous les éléments susceptibles de s'user par l'usage.

Un changement éventuel de la couleur du silencieux est normal, ce phénomène est produit par les températures élevées atteintes.

Un entretien adéquat implique l'utilisation de produits spécifiques. Par conséquent, les nettoyeurs contenant des additifs acides ne doivent pas être utilisés.



DOCUMENT NON CONTRACTUEL

Yasunimotor S.L. se réserve le droit sans préavis d'apporter toutes les modifications nécessaires afin d'améliorer la qualité de ses produits.

Dibujo técnico / Technical drawing

TUB 355

ADAPTABLE YAMAHA XMAX 250 / YAMAHA X-CITY 250

POSICIONES

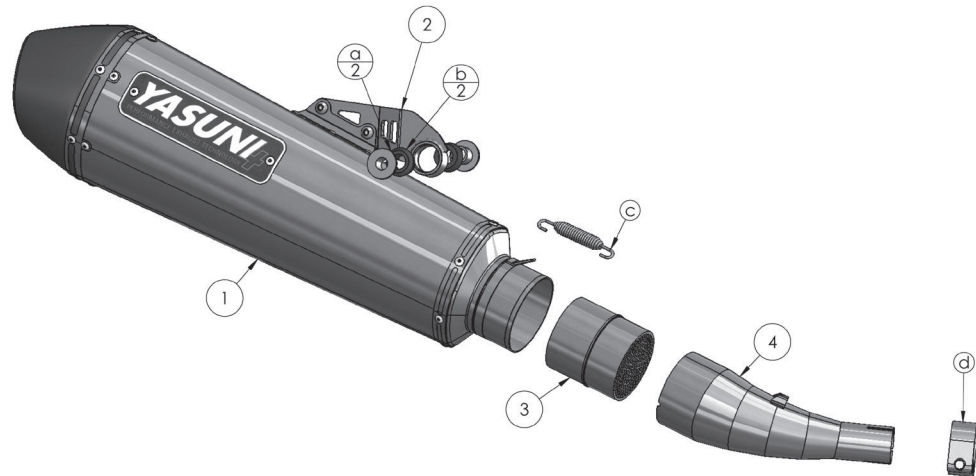
- 1 Silc-120
- 2 Soporte silc-120
- 3 Catalizador y-cat-003 (opcional)
- 4 Colector

- A Casquillo aluminio silemblock
B Goma silemblock
C Muelle inox
D abrazadera inox 29-31

POSITIONS

- 1 Silc-120
- 2 Bracket silc-120
- 3 Catalyst y-cat-003 (optional)
- 4 Collector

- A Aluminum bushing silemblock
B Silemblock rubber
C Stainless spring
D Stainless clamp 29-31



¡IMPORTANTE! LA HOMOLOGACION SOLO ES VALIDA CON EL CATALIZADOR Y-CAT-003 INSTALADO.

Garantía

1. Todos los Productos, siempre y cuando sean utilizados en condiciones normales e instalados de acuerdo con la normativa y legislación en vigor, así como con la correspondiente utilización de la documentación técnica, manual de instalación y uso, están garantizados contra todo defecto de fabricación según el plazo legal establecido en el Real Decreto Legislativo 1/2007 de 16 de noviembre por el que se aprueba el texto refundido de la Ley General para la Defensa de los Consumidores y Usuarios y otras leyes complementarias.
2. Los plazos de garantía empiezan a contar a partir de la fecha de factura de venta.
3. La garantía cubre la falta de conformidad del Producto, en los términos y plazos que indica la legislación vigente.
4. No se aceptarán reclamaciones en concepto de garantía cuando se hubiese infringido cualquier punto de las condiciones del Certificado de garantía:
 - a) uso indebido del Producto (ejemplo participación en carrera y /o competiciones de cualquier naturaleza);
 - b) falta de mantenimiento;
 - c) utilización del Producto en modelos no indicado como adaptables u homologados en el catálogo;
 - d) montaje del Producto en vehículos y motores no incluido en el catálogo incluyendo las modificaciones del motor y/o de la transmisión;
 - e) recambios y averías producidas por desgaste producido en el uso normal del Producto;
 - f) la garantía no cubre la reparación y el mantenimiento e instalaciones de accesorios y recambios no originales;
 - g) daños causado por fuerza mayor;
 - h) daños causados en consecuencias de un siniestro;
 - i) manipulaciones indebidas del Producto por personas no autorizadas;
 - j) instalación del Producto no conforme con la normativa vigente y con las prescripciones del fabricante descrita en el manual de Producto;
 - k) causa no imputable al fabricante; y sobre carga de funcionalidad de cualquier índole.
- l) Desgaste y/o mal estado de los productos Yasuni limpiado con materiales no autorizado y no específico según el catálogo oficial Yasuni denominado como Kit Limpieza Yasuni.

Guarantee

1. All Products, provided that they have been used under normal conditions and installed in accordance with current regulations and legislation, as well as the corresponding use of technical documentation, installation manual and so, are guaranteed against all manufacturing defects, in accordance with the period legally established in Legislative Royal Decree 1/2007 of the 16th of November, wherein the consolidated text of the General Law for the Defence of Consumers and Users, and other complementary laws, are approved.
2. Guarantee periods begin as of the date the sale is invoiced.
3. The guarantee covers lack of conformity with the Product, in accordance with the terms and periods set forth in current legislation.
4. Guarantee complaints shall not be accepted when any point of the guarantee certificate conditions has been breached:
 - a) undue use of the Product (for example, participating in races and/or competitions of any kind);
 - b) lack of maintenance;
 - c) use of the Product in models that are not indicated as compatible or approved in the catalogue;
 - d) fitting the Product in vehicles and engines not included in the catalogue, including engine and/or transmission amendments;
 - e) replacements and faults brought about through wear-and-tear as a result of normal use of the Product;
 - f) the guarantee does not cover the repair, maintenance and installation of non-original accessories or replacement parts;
 - g) damage caused by force majeure;
 - h) damage caused as a result of an accident;
 - i) undue Product manipulation carried out by non-authorized persons;
 - j) the installation of the Product in a way that does not conform to current regulations or to the manufacturer's guidelines set out in the Product manual;
 - k) causes not attributable to the manufacturer; and functional overload of any kind.
- l) Wear and bad poor condition of Yasuni products cleaned with unauthorized and non-specific materials according to the official Yasuni catalog called Yasuni Cleaning Kit.

COMPONENT TYPE-APPROVAL CERTIFICATE IN RESPECT OF NON-ORIGINAL EXHAUST SYSTEM FOR A TYPE OF MOTORCYCLE ACCORDING TO DIRECTIVE 97/24/EC - CHAP IX

CERTIFICADO DE HOMOLOGACIÓN RELATIVO A UN DISPOSITIVO DE ESCAPE QUE NO ES DE FÁBRICA PARA MOTOCICLETAS DE ACUERDO CON LA DIRECTIVA 97/24/EC - CAP. IX

e9 1407 9

Type of exhaust / Tipo dispositivo

SILC-120



Exhaust Brand / Marca dispositivo

YASUNI

Approval N°: N° Homologación:	e9*97/24/9/III*2009/108*1407
Approval issued by: Homologación emitida por:	Ministerio de Industria, Energía y Turismo. Subdirección General de Calidad y Seguridad Industrial
Approval place and date: Lugar y fecha de Homologación:	Madrid Spain 02/11/2015
Technical Report number: Informe técnico número:	MT14120041
Technical Report issued by: Informe técnico emitido por:	IDIADA Instituto de investigación Aplicada del Automóvil Tarragona, Spain
Place and date of report: Lugar y fecha del informe:	L'Albornar, Santa Oliva, Tarragona, Spain 02/11/2015
Approval identification: Identificación aprobada:	e9 1407 9
Marking: Marcaje:	Laser marking /Plate fixed with rivets Marcado láser/placa remachada

APPLICATION LIST LISTA DE APLICACIONES

Manufacturer Fabricante	Commercial denomination Denominación comercial	Vehicle type Tipo vehículo
YAMAHA	X-MAX 125	SE32 / SE54/ SE64 / SE68 / SEE6
YAMAHA	N-MAX 125	SE 93 / SE C7
YAMAHA	X-CITY 250	SG 26 / SG19
YAMAHA	X-MAX 250	SG 26 / YP250RA
YAMAHA	X-MAX 300	SH 08 / SH 13
YAMAHA	X-MAX 400	YP 400 / R / SH 07 / SH 11 / SH 12
YAMAHA	TRICITY 125	SE 78
KYMCO	GRANDDINK 125	--
KYMCO	SUPERDINK 125	V2
KYMCO	SUPERDINK 300 i	V2
KYMCO	SUPERDINK 350	V2
KYMCO	AGILITY CITY 125	CK 125T / 7C
KYMCO	PEOPLE GTi 125	V4
KYMCO	K XCT 125	--
KYMCO	K XCT 300i	V8 / D8

YASUNIMOTOR, S.L. - P.I. Can Castells - C/ Industria, 103 - 08420 Canovelles (Barcelona) Spain

APPLICATION LIST LISTA DE APLICACIONES

Manufacturer Fabricante	Commercial denomination Denominación comercial	Vehicle type Tipo vehiculo
KYMCO	X-CITING 400	D6 / 00 / 10 - D6 / 10 / 10
KAWASAKI	J 125	V2
KAWASAKI	J 300	V2
SUZUKI	BURGMAN 125	C8 / C9
SUZUKI	BURGMAN 200	C8 / CD
HONDA	SH 125 CARB	JF 23 / JF 41
HONDA	NES 125	
HONDA	NES 150	KF 03
HONDA	DYLAN 125	KF 05
HONDA	DYLAN SES 150	KF 05
HONDA	PES 125 / FES 125	JF 17 / JF 14E / JF 12
HONDA	SH 125	V2 / JF 41 / JF 41E / JF 14 / JF 68 / JF09
HONDA	SH 150	KF 13
HONDA	SH 300	NF 02 / NF 05
HONDA	PCX 125	V2 / JF 57 / JF 47 / JF64 / JF 83
HONDA	FORZA 125	V2 / JF 60 / JF 69
HONDA	FORZA 300	NF 02 / NF 04
HONDA	CBR 250	
PIAGGIO	BEVERLY 125	M 69 / M 28
PIAGGIO	BEVERLY 350	M 69
PIAGGIO	BEVERLY SPORT TOURING 350	M 69
PIAGGIO	BEVERLY 300	M 69 / MA2
APRILIA	SPORT CITY 125	--
GILERA	RUNNER 125	M 46
VESPA	SUPER S 125	M 45
VESPA	GTS 125	M 45
VESPA	GTS 300	M 45
VESPA	SUPER S 300	M 45
APRILIA	SR MAX 125	M 357 M